


44428277	DATENBLATT	
Gültig ab: 14.04.2025	EPIC® SOLAR 4 GEN2 STIFTEINSATZ	

Beschreibung

- Niedriger Übergangswiderstand für effiziente Energieübertragung
- Crimpanschluss für die Montage vor Ort



Allgemeine Kennwerte

Serie	EPIC® SOLAR 4 GEN2
Bemessungsspannung	1500 V DC
Bemessungsstoßspannung	16 kV
Durchgangswiderstand	< 0.5 mOhm
Brennbarkeitsklasse	V-0
Schutzart	IP 65 / IP 68, (1m/1h)
Schutzklasse	II
Temperaturbereich	-40°C to +85°C

Werkstoffe/Oberfläche

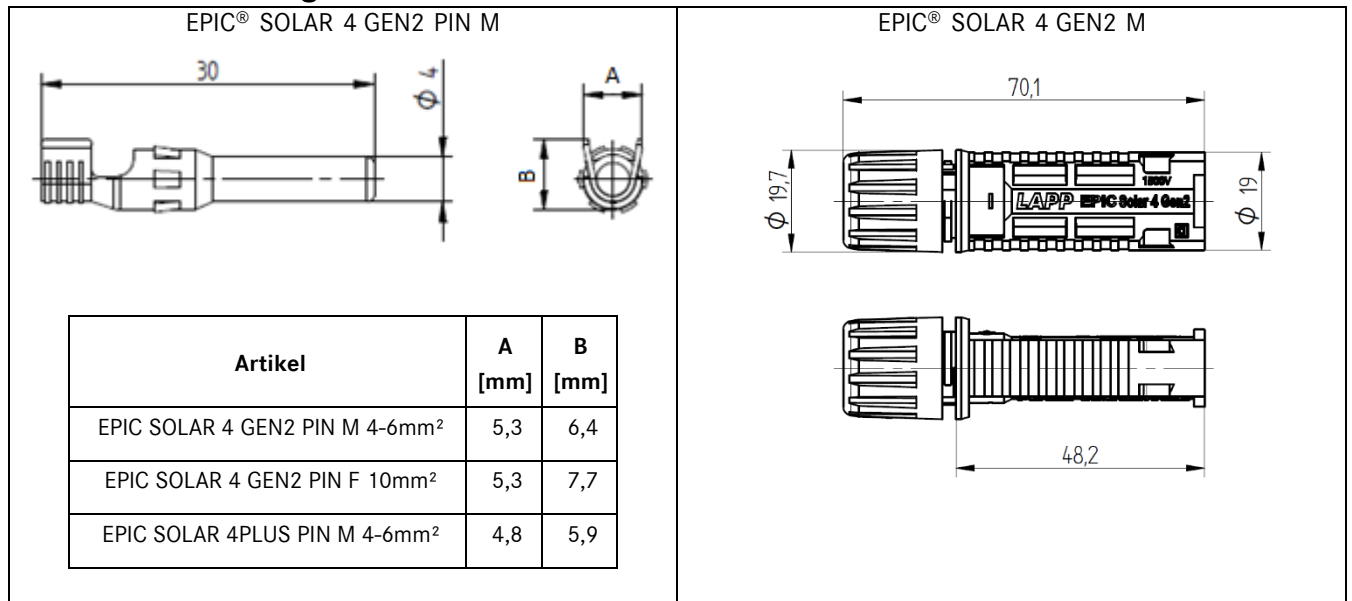
Isolierkörper	Polycarbonat
Hutmutter	Polyamid
Kontakte	Kupferlegierung, verzinkt

Artikelnummer	Artikel	Beschreibung	Querschnitt [mm²]	Kabelklemmbereich [mm]	Bemessungsstrom [A]
EPIC® SOLAR 4 GEN2, Stifteinsatz konfektionierbar, inklusive Kontakte					
44428277	EPIC® SOLAR 4 GEN2 M 4-6 5.2-7.0mm	Stifteinsatz konfektionierbar, inklusive Kontakte 4-6mm² (100 Stk)	4 - 6	5,2 - 7,0	50
381166810	EPIC® SOLAR 4 GEN2 M 4-6 5.2-7.0mm	Stifteinsatz konfektionierbar, inklusive Kontakte 4-6mm² (10 Stk)	4 - 6	5,2 - 7,0	50
44428268	EPIC® SOLAR 4 GEN2 M 10mm²	Stifteinsatz konfektionierbar, inklusive Kontakte 10mm² (100 Stk)	10	7,0 - 7,4	55
EPIC® SOLAR 4 GEN2, Stifteinsatz konfektionierbar, exklusive Kontakte					
44428270	EPIC SOLAR 4 GEN2 M 5.2-7.0mm	Stifteinsatz ohne Kontakte (100 Stk)	-	5,2 - 7,0	50
381166461	EPIC SOLAR 4 GEN2 M 5.2-7.0mm	Stifteinsatz ohne Kontakte (700 Stk)	-	5,2 - 7,0	50
EPIC® SOLAR 4 GEN2, Stiftkontakte					
44428272	EPIC SOLAR 4 GEN2 PIN M 4-6mm²	Stiftkontakte auf Rolle (2500 Stk)	4 - 6	-	-
44428219	EPIC SOLAR 4PLUS PIN M 4-6mm²	Stiftkontakte (100 Stk)	4 - 6	-	-

Artikelnummer	Anschlussquerschnitt [mm²]	Max. zulässiger Strom [A]
44428277	4	40
	6	50
381166810	4	40
	6	50

Ersteller: TODV1/BU EPIC Freigegeben: VACH1/BU EPIC	Dokument: DB44428277DE Version: 03	Page 1 of 2
--	---------------------------------------	-------------

Technische Zeichnungen



Solarenergie



UV-resistent



Wasserdicht



Info

4 mm Stecksystem mit doppelten Rasthaken
Vor Ort montierbarer Solarsteckverbinder

Anwendungsgebiete

Photovoltaikanlagen
Kristallin- und Dünnschichttechnik
Solartracker

Produkteigenschaften

TÜV SÜD zertifiziert
Inklusive Kontakte

Hinweis

Die Fotografien sind nicht maßstäblich und keine detailgetreuen Abbildungen der jeweiligen Produkte.